

Set the height of the Medeci MFR1

The Medeci MFR1 is supplied set to its lowest height (figure 3). To increase the height, rotate the base (a) relative to the body (c). Each complete rotation increases the height by 5mm (0.25 inches). There is a height guide (b) on the side of the body. The numbers on the height guide are in millimetres and give the approximate raising above the lowest setting. **Do not attempt to raise above the MAX mark.** The overall height is adjustable from 100mm (4 inches) to 176mm (7 inches). The effective castor height adjustment is 50mm (2 inches) to 127mm (5 inches). The height of each raiser can be adjusted separately by making a part rotation of the base to allow for uneven floors.

Attaching and removing the Medeci MFR1 furniture raiser.

The Medeci MFR1 is supplied with the attachment tie (g) set to its maximum setting (figure 3). When raising furniture fitted with castors these should be removed and the castor adaptors (figure 2) positioned in their place. These can be screwed in place if necessary. The leg (f) or castor adaptor should be placed in the top cavity and the top adjustment ring (e) rotated relative to the body (c) to shorten the attachment tie (g) and retain the leg or castor adaptor (figure 1). The attachment tie is released by pressing the release button (d) and rotating the adjustment ring (e) in the opposite direction relative to the body (c).

Two castors that are close together can be raised with the MFR1.

Two MFR1 raisers can be placed side by side to take two castor adaptors that are close together such as on a divan bed. If the bases cannot be positioned close enough then cut off the marked section from the base of one or both of the MFR1 units (figure 4).

Do not move raised furniture that is occupied by a patient.

Maximum user weight including furniture is 500 kg (78 stone). Accepts legs up to 70mm (2.75 inches) diameter or 50mm (2 inches) square or equivalent rectangular or any other section.

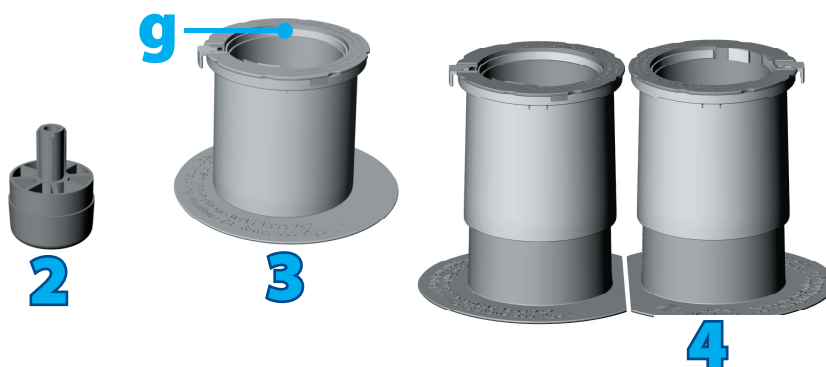


Smitcare Limited Unit 14 Camberley Business Centre
Bracebridge Camberley Surrey England GU15 3DP

Tel 0845 1303 747 Fax 01276 691 565

email sales@smitcare.co.uk www.smitcare.co.uk

Patent no. GB0701023.4, GB0705945 plus others



Instructions d'utilisation Patin élévateur de meuble Medeci MFR1

Choisir la hauteur du Medeci MFR1

À la livraison, le Medeci MFR1 est réglé à la hauteur minimum (figure 3). Pour augmenter la hauteur, tournez la base (a) par rapport au corps du patin (c). Chaque rotation augmente la hauteur de 5 mm. Une règle graduée (b) se trouve sur le corps du patin. Elle indique, en millimètres, la hauteur approximative ajoutée au réglage minimum. **N'essayez pas de dépasser la marque MAX.** La hauteur globale est réglable de 100 à 176 mm. Le réglage effectif de hauteur de roulette est de 50 à 127 mm. Au cas où le sol serait irrégulier, la hauteur de chaque patin élévateur peut être réglée séparément en tournant la base.

Fixer et retirer le patin élévateur Medeci MFR1

Le Medeci MFR1 est fourni avec la bride d'attache (g) fixée à son niveau maximum (figure 3). Pour soulever des meubles à roulettes, il est nécessaire de retirer celles-ci et de positionner à leur place des adaptateurs de roulettes (figure 2), qui peuvent être vissés si nécessaire. Le pied (f) ou l'adaptateur de roulette doit être placé dans la cavité supérieure. Pour le maintenir en position, il convient de faire pivoter l'anneau de réglage supérieur (e) par rapport au corps du patin (c) pour raccourcir la bride d'attache (g) (figure 1). Cette dernière se libère en appuyant sur le bouton d'enclenchement (d) et en tournant l'anneau de réglage (e) dans la direction opposée au corps du patin (c).

Deux roulettes proches l'une de l'autre peuvent être soulevées par le MFR1

Deux patins MFR1 peuvent être placés côte à côte pour soulever deux adaptateurs de roulette proches l'un de l'autre, par exemple sous un divan-lit. Si les bases ne peuvent pas être suffisamment rapprochées, coupez la section indiquée de la base de l'une ou des deux unités MFR1 (figure 4).

Ne pas soulever un meuble occupé par un patient.

Le poids maximum toléré, meuble compris, est de 500 kg. Prend en charge des pieds mesurant jusqu'à 70 mm de diamètre ou 50 mm carré et équivalent rectangulaire, ou toute autre forme géométrique.

Anleitung Sicherheits-Möbelheber Medeci MFR1

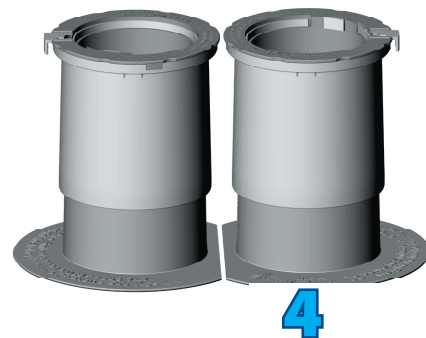
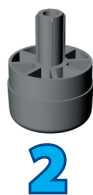
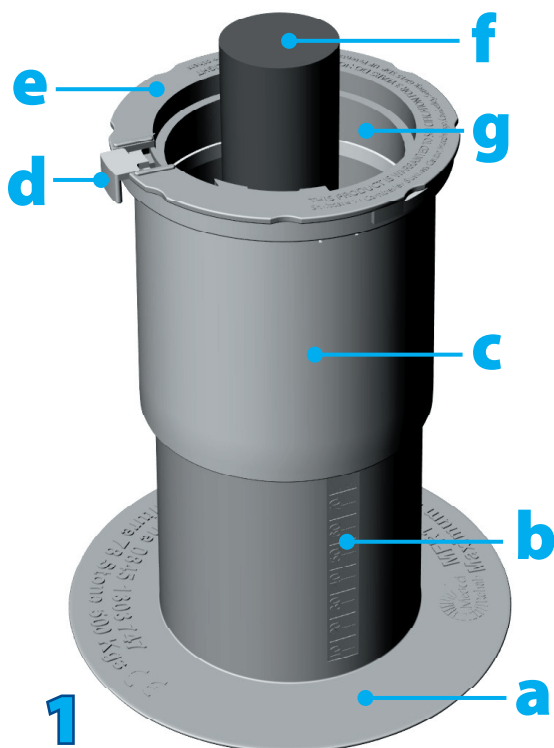
Höheneinstellung des Medeci MFR1

Der Medeci MFR1 wird in der niedrigsten Höheneinstellung geliefert (Abbildung 3). Drehen Sie am Sockel (a), um das Hauptteil (c) des Möbelhebers zu erhöhen. Pro Umdrehung wird das Hauptteil um 5 mm erhöht. An der Seite des Hauptteils befinden sich Angaben (b) zur Höheneinstellung. Die Zahlen (in Millimetern) geben die Höhe über der niedrigsten Einstellung wieder. **Nehmen Sie keine Höheneinstellung über der Höchstmarke vor.** Die Gesamthöhe ist zwischen 100 und 176 mm einstellbar. Die effektive Höhe der Rolle liegt zwischen 50 und 127 mm. Die Heber sind einzeln höhenverstellbar (praktisch bei unebenem Untergrund).

Anbringen und Abnehmen des Möbelhebers Medeci MFR1.

Im Lieferumfang des Medeci MFR1 ist ein Befestigungsband (g) in größtmöglicher Einstellung enthalten (Abbildung 3). Beim Anheben von Möbelstücken mit Rollen sollten die Rollen entfernt und durch die Rollenadapter (Abbildung 2) ersetzt werden. Die Rollenadapter können bei Bedarf mit Schrauben befestigt werden. Das Bein (f) oder der Rollenadapter sollte in der obersten Vertiefung und dem obersten Einstellring (e) angebracht werden, der gedreht wird, um das Befestigungsband (g) zu verkürzen und so das Bein oder den Rollenadapter zu fixieren (Abbildung 1). Das Befestigungsband wird durch Drücken des Freigabeknopfs (d) und Drehen des Einstellrings (e) gelöst.





Zwei eng nebeneinander liegende Rollen können mit dem MFR1 gehoben werden.

Zwei MFR1-Heber können nebeneinander platziert werden, um zwei eng nebeneinander befindliche Rollenadapter (wie bei einer Liege) zu heben. Wenn die Sockel nicht nahe genug platziert werden können, entfernen Sie bitte den markierten Bereich an einem oder beiden MFR1-Hebern (Abbildung 4).

Bewegen Sie keine angehobenen Möbel, auf denen sich Patienten befinden.

Das maximal zulässige Gewicht (einschließlich Möbel) beträgt 500 kg. Die Beine dürfen einen Durchmesser von höchstens 70 mm aufweisen.

Instrucciones de uso Elevador de muebles afirmado Medeci MFR1

Ajuste de la altura del Medeci MFR1
El Medeci MFR1 se entrega ajustado a su altura más baja (figura 3). Para aumentar la altura, gire la base (a) respecto del cuerpo (c). La altura aumenta 5 mm con cada vuelta. En el lateral del cuerpo del MFR1 encontrará una guía de alturas (b). La guía está en milímetros y muestra la altura aproximada respecto del ajuste más bajo del producto. **No intente elevar el producto por encima de la marca MAX.** La altura total se puede ajustar entre 100 mm y 176 mm. La altura efectiva de las ruedas se puede ajustar entre 50 mm y 127 mm. Para nivelar el mueble en suelos inclinados, la altura de cada elevador puede regularse por separado girando parcialmente la base.

Colocación y retirada del elevador de muebles Medeci MFR1

El Medeci MFR1 se suministra con el vástago de unión (g) ajustado a su posición máxima (figura 3). Una vez que el mueble encaje con las ruedas, debe retirarlas y colocar en su lugar los adaptadores (figura 2), que puede atornillar, si lo desea. Debe colocar la pata (f) o el adaptador de rueda en la cavidad superior y, seguidamente, rotar el anillo superior de ajuste (e) respecto del cuerpo (c) para acortar el vástago de unión (g) y que la pata o el adaptador de rueda quede firmemente sujeto (figura 1). Para liberar el vástago de unión presione el disparador (d) y gire el anillo de ajuste (e) en dirección opuesta al cuerpo (c).

Puede utilizar el MFR1 para levantar dos ruedas cercanas.

Puede colocar juntos dos elevadores MFR1, uno al lado del otro, para acoplar a dos adaptadores de ruedas cercanos (como en el caso de una cama diván). Si las bases no se pueden colocar lo suficientemente cerca una de la otra, corte por la parte marcada una o ambas unidades MFR1 (figura 4).

No mueva bajo ningún concepto muebles elevados que estén ocupados por un paciente.

Peso máximo que soporta el producto: 500 kg, mobiliario incluido. Admite patas de sección circular de hasta 70 mm de diámetro y cuadradas, rectangulares o de cualquier otro corte de 50 mm.

Istruzioni d'uso Strutture di sollevamento per mobili Medeci MFR1

Regolare l'altezza di Medeci MFR1
La struttura Medeci MFR1 viene fornita regolata alla sua altezza minima (figura 3). Per aumentare l'altezza, ruotare la base (a) rispetto al corpo della struttura (c). Ciascuna rotazione fa aumentare l'altezza di 5 mm. Sul lato della struttura è visibile

l'indicazione dell'altezza (b). L'altezza viene indicata in millimetri e si riferisce all'estensione approssimativa al di sopra della posizione più bassa. **Non cercare di alzare la struttura oltre il limite massimo.** L'altezza complessiva può essere regolata tra i 100 e i 176 mm. La regolazione efficace delle rotelle va dai 50 ai 127 mm. Nel caso di pavimenti irregolari, l'altezza di ogni struttura può essere regolata individualmente effettuando una rotazione parziale della base.

Fissare e rimuovere la struttura di sollevamento per mobili Medeci MFR1.

La struttura Medeci MFR1 è dotata di una fascia di fissaggio (g) regolata alla sua massima estensione (figura 3). Se si sollevano strutture dotate di rotelle, queste ultime devono essere rimosse e sostituite dagli adattatori per rotelle (figura 2). Se necessario, gli adattatori per rotelle possono essere avvitati. La gamba (f) o l'adattatore per rotelle deve essere posizionato nella cavità superiore e l'anello di regolazione superiore (e) deve essere ruotato rispetto al corpo della struttura (c) per stringere la fascia di fissaggio (g) e sostenere la gamba o l'adattatore per rotelle (figura 1). La fascia di fissaggio viene liberata premendo il pulsante di rilascio (d) e ruotando l'anello di regolazione (e) nella direzione opposta rispetto al corpo della struttura (c).

La struttura MFR1 può rialzare due rotelle vicine.

Affiancando due strutture di sollevamento MFR1 è possibile supportare due adattatori per rotelle vicini, ad esempio nel caso di un divano letto. Se le basi non possono essere avvicinate a sufficienza, tagliare parte della base di uno o di entrambe le strutture MFR1 (figura 4).

Non spostare le strutture rialzate se occupate da persone.

Il peso massimo consentito, compresa la struttura sollevata, è di 500 kg. Dimensione massima delle gambe consentita: 70 mm di diametro, 50 mm per lato se di sezione quadrata o dimensioni equivalenti per rettangoli o altre forme.

Gebruiksaanwijzing Veilige meubelverhoger Medeci MFR1

De hoogte van de Medeci MFR1 instellen
Als de Medeci MFR1 wordt geleverd, is deze op de laagste stand ingesteld (afbeelding 3). Draai om de hoogte te veranderen het voetstuk (a) ten opzichte van de behuizing (c). Met elke slag wordt de behuizing 5 mm omhoog gedraaid. Op de zijkant van de behuizing bevindt zich een hoogte-indicatie (b). De getallen op de hoogte-indicatie geven de hoogte in millimeter boven de laagste stand aan. **Draai de behuizing niet hoger dan de MAX-indicatie.** De totale hoogte kan tussen 100 mm en 176 mm worden ingesteld. Bij gebruik met zwenkwielen kan de effectieve hoogte tussen 50 mm en 127 mm worden ingesteld. Het voetstuk kan ook in gedeeltelijke slagen worden gedraaid zodat de hoogte van de verschillende verhogers afzonderlijk kan worden ingesteld, wat handig is op een ongelijke ondergrond.

De meubelverhoger Medeci MFR1 bevestigen en verwijderen

Als de Medeci MFR1 wordt geleverd, is de bevestigingsband (g) op de maximale stand ingesteld (afbeelding 3). Als de meubelverhoger met zwenkwielen worden gebruikt, moet deze band worden verwijderd en de wieladapter (afbeelding 2) worden gebruikt. Deze adapter kan zo nodig in de verhoger worden geschroefd. Plaats de poot (f) of de wieladapter in de bovenste opening en draai vervolgens de bovenste stelring (e) ten opzichte van de behuizing (c) om de bevestigingsband (g) in te korten en de poot of wieladapter vast te zetten (afbeelding 1). U kunt de bevestigingsband losmaken door op het ontgrendelingslipje (d) te drukken en de stelring (e) ten opzichte van de behuizing (c) de andere kant op te draaien.

De MFR1 kan ook worden gebruikt voor het verhogen van meubilair met twee zwenkwielen die zich dicht bij elkaar bevinden.

Er kunnen twee MFR1-verhogers met elk een wieladapter naast elkaar worden geplaatst voor als twee zwenkwielen zich dicht bij elkaar bevinden, bijvoorbeeld bij een bed. Als de verhogers niet dicht genoeg bij elkaar kunnen worden geplaatst, kunt u het aangegeven gedeelte van het voetstuk van een of beide MFR1's afsnijden (afbeelding 4).

Plaats de verhogers niet terwijl het meubilair door een patiënt wordt gebruikt.

De verhogers kunnen een gewicht van maximaal 500 kg (meubilair plus patiënt) dragen. Geschikt voor ronde poten met een diameter van max. 70 mm en voor vierkante, rechthoekige of anders gevormde poten van max. 50 mm.